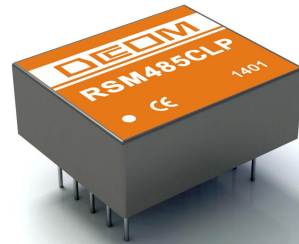


产品特点

- ◆ 隔离型 RS485 收发器
- ◆ 内置功率 1W 的隔离 DC/DC 变换器
- ◆ 隔离电压达 2500VDC
- ◆ 无需外接其他器件
- ◆ 最高波特率 115200bps
- ◆ 总线端子具有高达 15kV 的 ESD 防护能力
- ◆ 高共模瞬态抑制能力
- ◆ 单电源 3.3V 供电
- ◆ 兼容 TIA/EIA-485-A 标准
- ◆ 最多可驱动 256 个节点



产品概述

RSM3485CHT是一种高速隔离型半双工RS-485收发器,适用于双向数据通信或多节点总线的数据传输,最高波特率为115200bps。收发器内部集成隔离型DC/DC变换器,单电源供电,可实现控制器与RS-485收发器之间的电气隔离,最高隔离电压达2500VDC。由于控制地与总线地之间完全隔离,使其能承受更高的共模电压。内部集成具有静电防护功能的元件,总线端子具有高达15kV (HBM)的ESD防护能力,满足IEC61000-4-2标准。采用双列直插封装,具有体积小,集成度高,占用PCB面积小,无需外接其他元件,用户使用方便等特点。

产品应用

- ◆ 工业自动化
- ◆ PLC 控制器
- ◆ 变频器
- ◆ 楼宇自动化
- ◆ 电力仪表
- ◆ 门禁及视频监控系统
- ◆ 通信设备

电气参数

参数	符号	最小值	典型值	最大值	单位	条件
电源部分						
电源电压	V_{CC}	3.0	3.3	3.6	V	
电源电流	I_{CC}	50	55	60	mA	空载
发送器						
输入高电平	V_{IH}	$0.7 V_{CC}$			V	
输入低电平	V_{IL}	0		$0.3 V_{CC}$	V	
输出差模电压	V_{OD}	3	4.3		V	空载
		2				$R_L=100\Omega$
		1.5	2.3		V	$R_L=54\Omega$
输出差模电压变化	ΔV_{OD}	-0.2	0	0.2	V	
稳态共模输出电压	V_{COMD}	1	2.6	3.0	V	
输出电流	I_o	-60		60	mA	
短路输出电流	I_{SC}	-250		250	mA	$-7V \leq V_o \leq 12V$
驱动节点数	N_p			256	个	
传输延迟时间	t_p		800	1500	ns	$R_L=54\Omega, C_L=15pF$
接收器						
输出高电平	V_{OH}	$V_{CC}-0.5$	3.0		V	$I_o=-4mA$
输出低电平	V_{OL}		0.2	0.4	V	$I_o=-4mA$
共模电压范围	V_{COMR}	-7.0		+12	V	
敏感电压	V_{SEN}			200	mV	
门限滞环电压	V_{hys}		30		mV	
输入阻抗	R_i	120	150		k Ω	
输出电流	I_o	-8		8	mA	
总线输入电流	I_{bus}		0.04	0.1	mA	$V_{IH}=12V$
传输延迟时间	t_p		200	400	ns	$R_L=54\Omega, C_L=15pF$
差分输入电容	C_{diff}		7		pF	
传输数据波特率	S			115200	bps	
注：无特别说明，典型值为 25°C						

最大允许值

参数	数值
电源电压	4V
A 与 B 对地共模电压范围	-9V ~ +14V
接收器输出电流	-24mA ~ 24mA

功耗	500mW
隔离电压	2500VDC
总线端子 ESD 保护功能	±15kV (HBM)
数据传输速率	115200bps
储藏温度	-55°C to +125°C
工作温度	-40°C to +85°C

接收器真值表

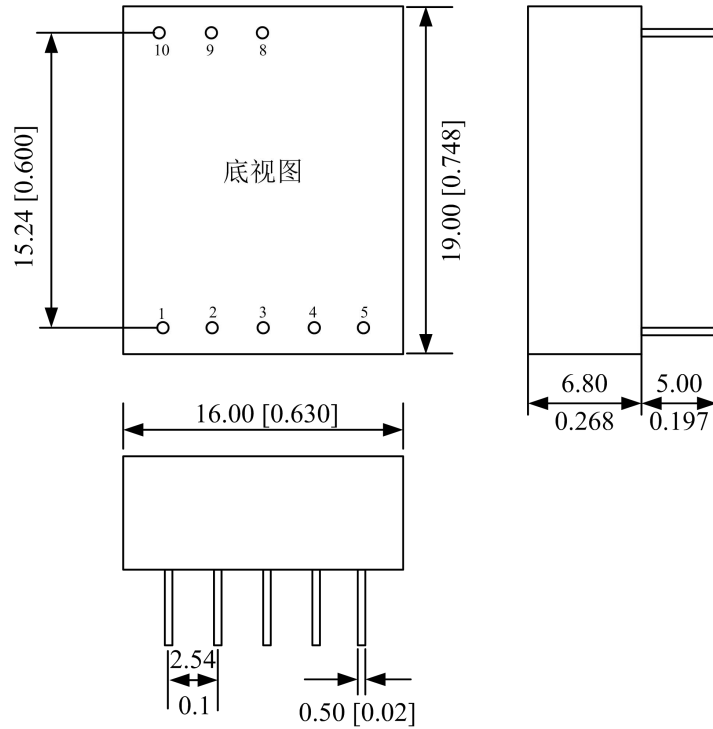
差分输入电压 A-B	控制端 CON	输出端 ROUT
$V_{id} \geq 0.2V$	高电平	高电平
$V_{id} \leq -0.2V$	高电平	低电平
$-0.2V \leq V_{id} \leq 0.2V$	高电平	不确定

发送器真值表

发送器输入	控制端 CON	输出端 A	输出端 B
高电平	低电平	高电平	低电平
低电平	低电平	低电平	高电平
不相关	高电平	高阻抗	高阻抗

隔离特性

参数	符号	最小值	典型值	最大值	单位	条件
隔离电压			2500		Vrms	
隔离电容			40		pF	

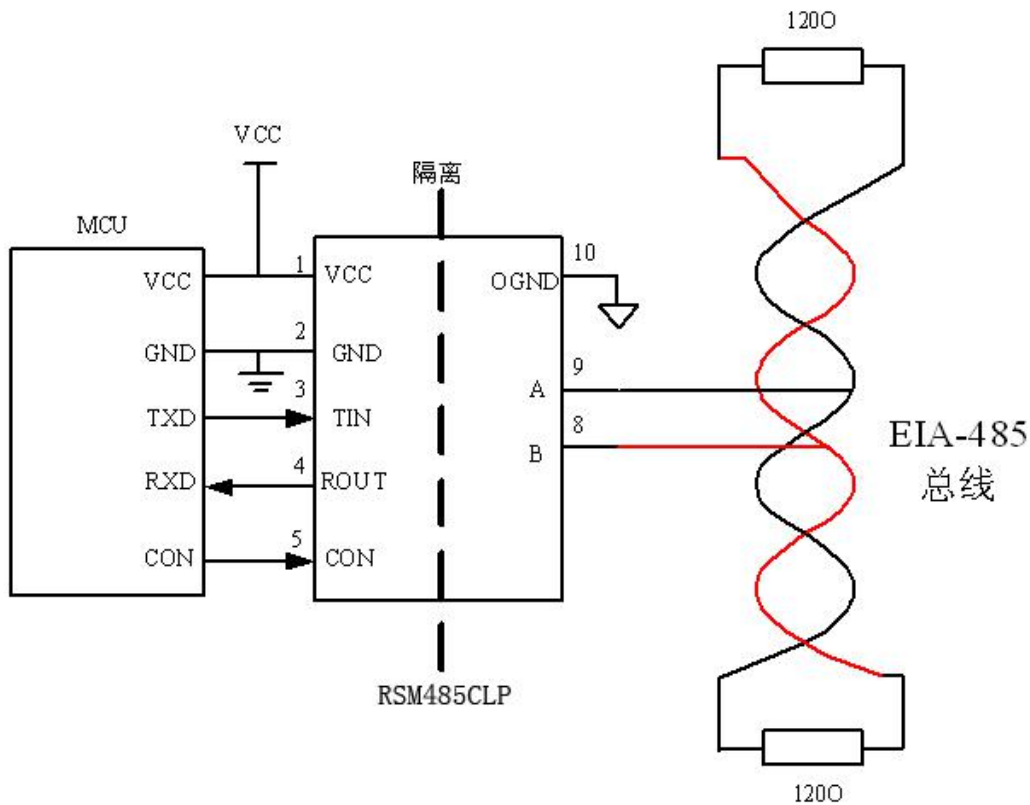
外形尺寸


- ◆ 尺寸单位为 mm (inch)
- ◆ 未标注公差 $\pm 0.25\text{mm}$ ($\pm 0.01\text{inch}$)

引脚功能

引脚号	符号	描述
1	VCC	电源输入
2	GND	电源地
3	TIN	发送器输入, TTL/CMOS 逻辑
4	ROUT	接收器输出, TTL/CMOS 逻辑
5	CON	发送/接收控制端
6	NC	空
7	NC	空
8	B	RS485接口B端
9	A	RS485接口A端
10	OGND	RS485总线地

典型应用



- ◆ RSM3485CHT 是一种高速隔离型 RS-485 接口器件，内部集成有隔离型 DC/DC 变换器，无须外接隔离电源，单电源 3.3V 供电，就能实现逻辑侧与 RS-485 总线侧的隔离，消除地线环路电流通路，减少总线对控制器的干扰。上图所示为 RSM3485CHT 作为隔离型 RS485 收发器的一种典型应用电路，控制器通过 UART 与 RS485 总线之间实现电气隔离，并完成串行通信功能。RSM3485CHT 收发器最多可驱动 256 个相同的节点，最高波特率可达 115.2kbps。
- ◆ RSM3485CHT 供电电源 VCC 为 3.3V，输入信号电平兼容 3.3V LVTTTL 或 3.3V LVCOMS 逻辑电平，不兼容 5V 逻辑电平。
- ◆ 需根据控制器输出逻辑电平选择 RS-485 收发器，以确保两者兼容。