

## 产品特征

- 全球电压输入(85-305 Vac, 50/60 Hz)
- 可直流输入 ( 100-400Vdc)
- 低纹波、噪声
- 低待机功耗 $\leq 30\text{mW}$
- 多重保护
- 高效率、高功率密度、小型化
- 工业级产品设计
- 100% 负载老化和测试
- 3 年的质量保证

SDA03-SXX该系列模块电源输出功率为3W，具有极低的空载损耗（仅为60mW），低漏电流仅0.1mA，更小的体积（33\*17.5\*11.5mm），隔离耐压高达3KV等特点。产品安全可靠，EMC 性能好，EMC 及安全规格满足IEC/EN61000-4、CISP2/EN55022、UL62368/EN62368/IEC62368等相关标准，该系列产品广泛应用于智能家居、安防、物联、工控等行业中，如应用于电磁兼容比较恶劣的环境时必须参考应用电路。

## 电气规格

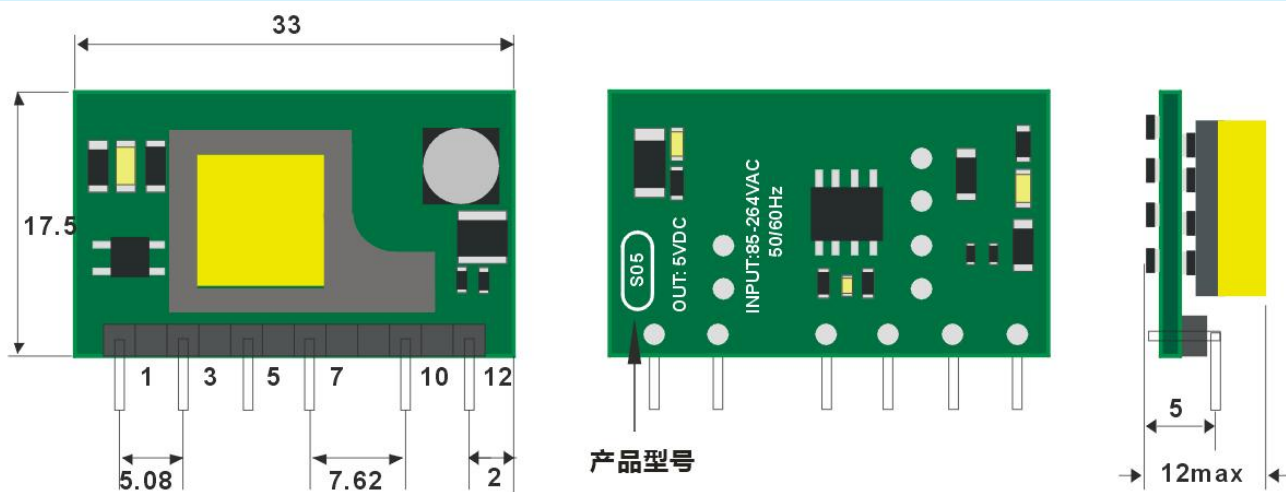
产品型号	输入电压	输出功率(W)	输出电压(V)	输出电流(A)	纹波(mv)	效率 (%)
SDA03-S05	85-305Vac	3	5.0	0.6	100	70
SDA03-S09	85-305Vac	3	9.0	0.333	100	72
SDA03-S12	85-305Vac	3	12	0.25	100	74
SDA03-S15	85-305Vac	3	15	0.2	100	76
SDA03-S24	85-305Vac	3	24	0.125	100	78

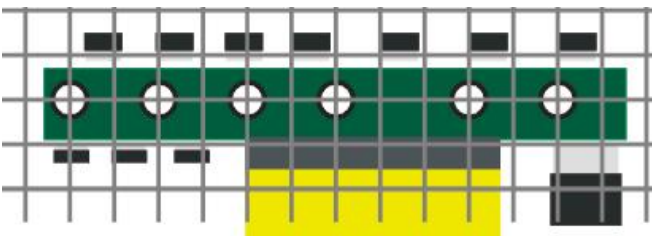
## 一般特性

输出特性	输出电压精度	$\pm 3.0\%$ ( $\pm 6.0\%$ max)
	线性调整率	$\pm 1.5\%$
	负载调整率	$\pm 2.5\%$
	启动上升时间(典型值)	100ms/230VAC      200ms/115VAC at full load
	输出保持时间(典型值)	40ms/230VAC      15ms/115VAC at full load
输入特性	输入电压范围	85-305Vac (100-400Vdc)
	输入频率	47 ~ 440Hz
	输入电流 (典型值)	120mA / 115VAC      60mA / 230VAC
	冲击电流 (典型值)	冷启动 13A / 115 VAC      23A / 230 VAC
	外接保险丝推荐值	30 $\Omega$ /2W
	漏电流 (典型值)	<0.1mA at 265VAC/50Hz
保护特性	过载、短路保护，故障排除后可自恢复	

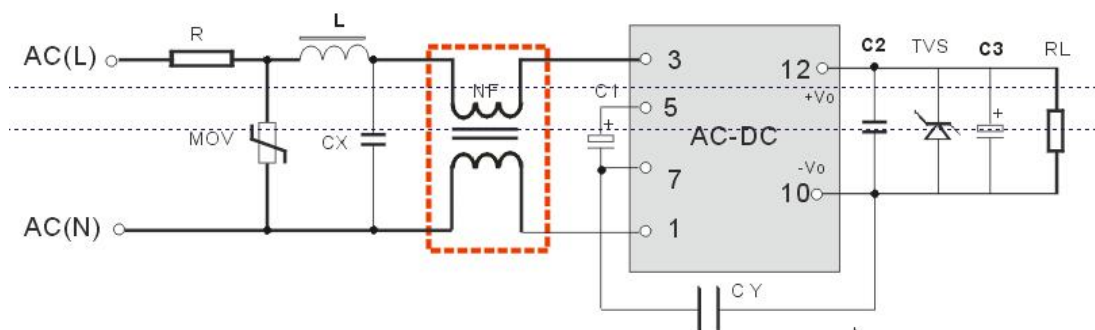
工作环境	工作温度	-40 ~ +70 °C (根据输出负载降额曲线使用)
	工作湿度	85% .RH max
	存储温度	-40 ~ +85°C
	温漂系数	±0.15%/ °C
	震动系数	10~500Hz,2G10min./1cycle, 60min.each along X,Y,Z axes
安全与电磁兼容(注3)	安全标准	EN62368,IEC62368,UL62368
	绝缘电压	3000Vac (PRIMRAY-SECOND), 60S
	绝缘电阻	I/P-O/P>100M Ohms/500VDC 25°C 70% RH
	传导与辐射	CISP2 /EN55022,CLASSA (典型应用电路见图 1)
	静电放电	IEC/EN61000-4-2 ±4KV
	射频辐射抗扰	IEC/EN61000-4-3 10V/m
	电快速瞬变脉冲群	IEC/EN61000-4-4 ±2KV (典型应用电路见图 1)
其它	浪涌	IEC/EN61000-4-5 ±1KV/±2KV
	MTBF	>3000,000hours @ 25°C
备注	体积	33*17.5*11.5mm (L*W*H)
	1. 本型号为开板式, 为满足安规要求模块初级和次级的外围元器件之间需要保持至少 6.4mm 的安全距离。 2. 本手册数据除特殊说明外, 都在 TA=25°C, 湿度 < 75%, 输入标称电压(115Vac 和 230Vac)和输出额定负载时测得。 3. 为了提高轻载的转换效率, 当模块负载 < 30%的额定负载时, 模块可能会有微弱的音频噪声, 但不影响产品的性能和可靠性。 4. 模块装配后需点胶固定。	

## 机械尺寸图



引脚定义		型号表示表		PCB 布板示意图 ( 栅格间距 : 2.54mm )
引脚	定义	字母	对应型号	
1	AC	S05	SDA03-S05	
3	AC	S09	SDA03-S09	
5	+V(cap)	S12	SDA03-S12	
7	-V(cap)	S15	SDA03-S15	
10	-Vo	S24	SDA03-S24	
12	+Vo			

## 典型应用图



备注：

1. C2 为陶瓷电容，以滤除高频噪声。C3 为高频低阻特性的电解电容。TVS 管在模块异常时保护后级电路，建议使用。
2. 一般应用时，虚线框内的共模电感可不用，共模电感 L=30mH, 在需要满足更高 EMC 要求时，需加上此电感。
3. 如需技术支持，请和我司工程师联系。

## 应用电路参数典型值

型号	R	MOV	L	C1	C2	CX	CY	C3	TVS 管
SDA03-S05	保险电阻 : 30Ω/1W	10D561K	2mH	4.7μ F/450V	104K/5 0V	104K/27 5Vac	1nF/400Va c	330uF/16V	SMBJ7.0A
SDA03-S09								330uF/16V	SMBJ12A
SDA03-S12								220uF/16V	SMBJ20A
SDA03-S15								150uF/25V	SMBJ30A
SDA03-S24								150uF/35V	SMBJ30A