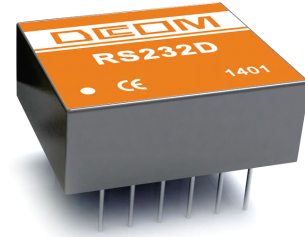


產品特點

- ◆ 隔離型 RS232 收發器
- ◆ 內置功率 1W 的隔離 DC/DC 變換器
- ◆ 隔離電壓達 2500VDC
- ◆ 無需外接其他器件
- ◆ 波特率高達 115.2kbps
- ◆ 總綫端子具有高達 15kV 的 ESD 防護能力
- ◆ 高共模瞬態抑制能力
- ◆ 3V–5V 寬工作電壓範圍
- ◆ 兼容 TIA/EIA-232-F 標準



產品概述

RS232D是一種高速雙路隔離型RS-232收發器，適用於雙向數據通信，最高波特率可達115200bps。該收發器內部集成有隔離型DC/DC變換器，只需單電源供電，就可實現控制器與RS232收發器之間的電氣隔離，最高隔離電壓達2500VDC，無需外接其他元件，方便用戶應用。由於控制地與總綫地之間完全隔離，使其能承受更高的共模電壓。內部集成防靜電功能的元件，通過IEC61000-4-2空氣放電測試，人體模型（HBM）超過±15kV的ESD防護能力。採用雙列直插DIP12封裝，具有體積小，集成度高等特點。

產品應用

- ◆ 工業自動化
- ◆ PLC 控制器
- ◆ 變頻器
- ◆ 樓宇自動化
- ◆ 電力儀表
- ◆ 門禁及視頻監控系統
- ◆ 通信設備
- ◆ 測試設備

電氣參數

參數	符號	最小值	典型值	最大值	單位	條件
電源部分						
電源電壓	V_{CC}	3.0	5.0	5.5	V	
電源電流	I_{CC}	25	28	30	mA	空載, $V_{CC}=5V$
發送器						
輸入高電平	V_{TIH}	$0.7 V_{CC}$			V	
輸入低電平	V_{TIL}	0		$0.3 V_{CC}$	V	
輸出漏電流	I_{OLC}			25	μA	
短路輸出電流	I_{SC}		30	60	mA	$V_{OUT}=0V$
輸出阻抗	R_o	300			Ω	
輸出電壓變化	ΔV_{OD}	5.0	5.4		V	$R_L=3k\Omega$
傳輸延遲	t_p		1.0	1.2	μs	$R_L=3k\Omega, C_L=1nF$
波形偏斜	t_s		100	500	ns	
數據速率	D_r			120	kbps	$R_L=3k\Omega, C_L=1nF$
接收器						
輸出低電平	V_{ROL}			0.4	V	$I_o=1.6mA$
輸出高電平	V_{ROL}	$V_{CC}-0.6$	$V_{CC}-0.1$		V	$I_o=-1.0mA$
輸入電壓範圍	V_{COMR}	-15		+15	V	
輸入門限低	V_{THL}	0.6	1.2		V	$V_{CC}=3.3V$
輸入門限低	V_{THL}	0.8	1.5		V	$V_{CC}=5V$
輸入門限高	V_{THH}		1.5	2.4	V	$V_{CC}=3.3V$
輸入門限高	V_{THH}		1.8	2.4	V	$V_{CC}=5V$
輸入門限滯環	V_{th}		0.3		V	
輸入阻抗	R_i	3	5	7	$k\Omega$	
傳輸延遲時間	t_p	350	400	450	ns	$R_L=54\Omega, C_L=15pF$
波形偏斜	t_s		200	1000	ns	

注：無特別說明，典型值為 25°C

隔離特性

參數	符號	最小值	典型值	最大值	單位	條件
隔離電壓			2500		Vrms	
隔離電容			40		pF	

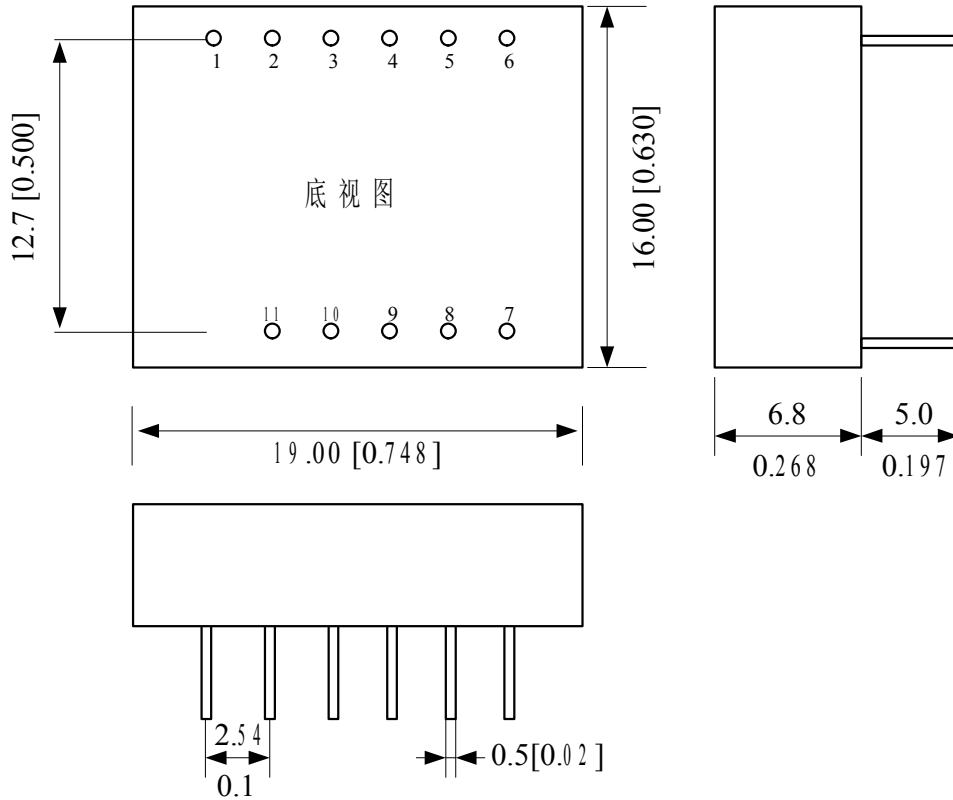
溫度特性

參數	最小值	典型值	最大值	單位
工作溫度	-40		+85	°C
儲藏溫度	-40		+125	°C

最大允許值

參數	數值
電源電壓	6V
電源電流	150mA
T _{XIN} 和 R _{XOUT} 電壓範圍	-0.3V ~ V _{CC} +0.3V
T _{XOUT} 電壓範圍	-13.2V ~ +13.2V
R _{XIN} 電壓範圍	-15V ~ +15V
隔離電壓	2500VDC
ESD 保護功能	± 15kV (HBM)
數據傳輸速率	115200bps
儲藏溫度	-55°C to +125°C
工作溫度	-40°C to +85°C

外形尺寸

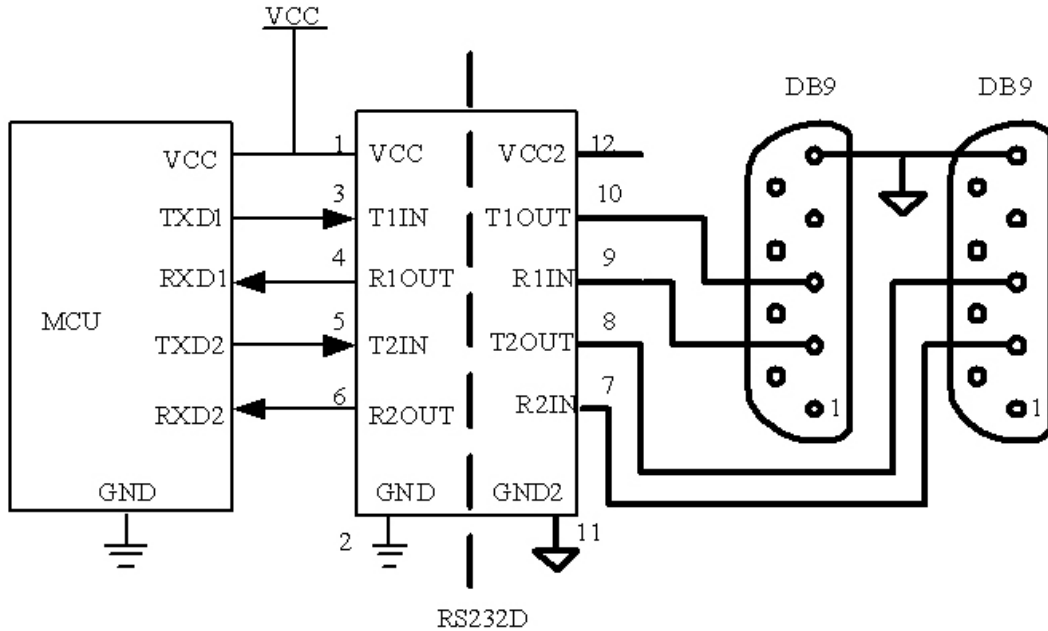


- ◆ 尺寸單位為 mm(inch)
- ◆ 未標注公差 $\pm 0.25(\pm 0.01)$

引脚功能

引脚號	符號	描述
1	VCC	電源輸入
2	GND	電源地
3	T1IN	1號發送器輸入, TTL/CMOS 邏輯
4	R1OUT	1號接收器輸出, TTL/CMOS 邏輯
5	T2IN	2號發送器輸入, TTL/CMOS 邏輯
6	R2OUT	2號接收器輸出, TTL/CMOS 邏輯
7	R2IN	2號接收器輸入, RS232電平
8	T2OUT	2號發送器輸出, RS232電平
9	R1IN	1號接收器輸入, RS232電平
10	T1OUT	1號發送器輸出, RS232電平
11	GND2	隔離輸出地

典型應用



- ◆ RS232D 是一種雙路高速隔離型 RS232 接口器件，其內部集成有隔離型 DC/DC 變換器，無須外接隔離電源，祇須單電源供電，就能實現邏輯側與 232 總綫側的隔離，消除地綫環路電流通路，減少總綫幹擾。上圖所示為 RS232D 作為一種隔離型接口電路的典型應用，實現微處理 UART 與外部 RS232 串行通信，最高波特率為 115.2kbps。
- ◆ RS232D 具有較寬的輸入電源電壓範圍，電源電壓在 3V-5V 之間都能正常工作。